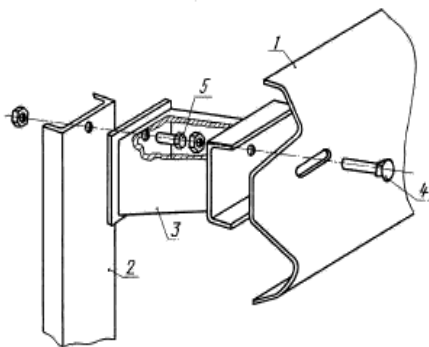


Предлагаем дорожные ограждения по ГОСТ 26804-86 собственного производства

Стоимость элементов дорожного ограждения с учетом НДС:

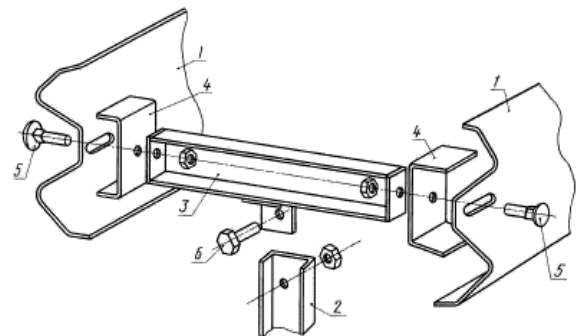
- **секции балок СБ-1 размером 312x83x4.0x4320мм**
 - без покрытия - 1 800 грн/шт.
 - оцинкованные - 3 298 грн/шт.
- **секции балок СБ-1 размером 312x83x3.0x4320мм**
 - без покрытия - 1 442 грн/шт.
 - оцинкованные - 2 664 грн/шт.
- **стойка СД-1, СД-2, СД-3**
 - без покрытия - 525 грн/шт., 536 грн/шт., 412 грн/шт.
 - оцинкованные - 927 грн/шт., 948 грн/шт., 824 грн/шт.
- **консоль жесткая КЖ**
 - без покрытия - 134 грн/шт.
 - оцинкованные - 258 грн/шт.
- **консоль распорка КР**
 - без покрытия - 258 грн/шт
 - оцинкованные - 410 грн/шт.
- **скоба С**
 - без покрытия - 112 грн/шт.
 - оцинкованные - 188 грн/шт.
- **элемент концевой ЭК-1 (б=3,0) , ЭК-1 (б=4,0)**
 - без покрытия - 439 грн/шт., 588 грн/шт.
 - оцинкованные - 658 грн/шт., 808 грн/шт.
- **метизы**
 - оцинкованные - 80 грн/кг
- **элемент светоотражающий ЭС**
 - 36 грн/шт.

11ДО



1 – балка, 2 – стойка; 3 – консоль жесткая; 4 – болт М16 × 45,58 ГОСТ 7802–81; 5 – болт М10 × 1,25–8g × 30,58

11ДД



1 – балка; 2 – стойка; 3 – консоль-распорка; 4 – скоба; 5 – болт М16 × 45,58 ГОСТ 7802–81;
6 – болт М16 × 1,5–8g × 30,58 ГОСТ 7798–70

